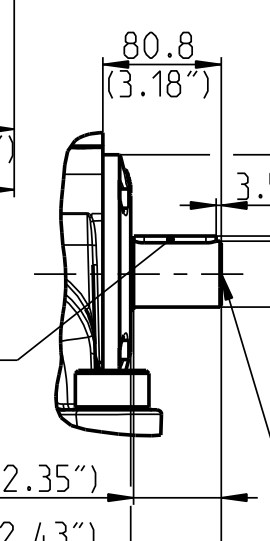


SCHNITT C-C
SECTION C-C

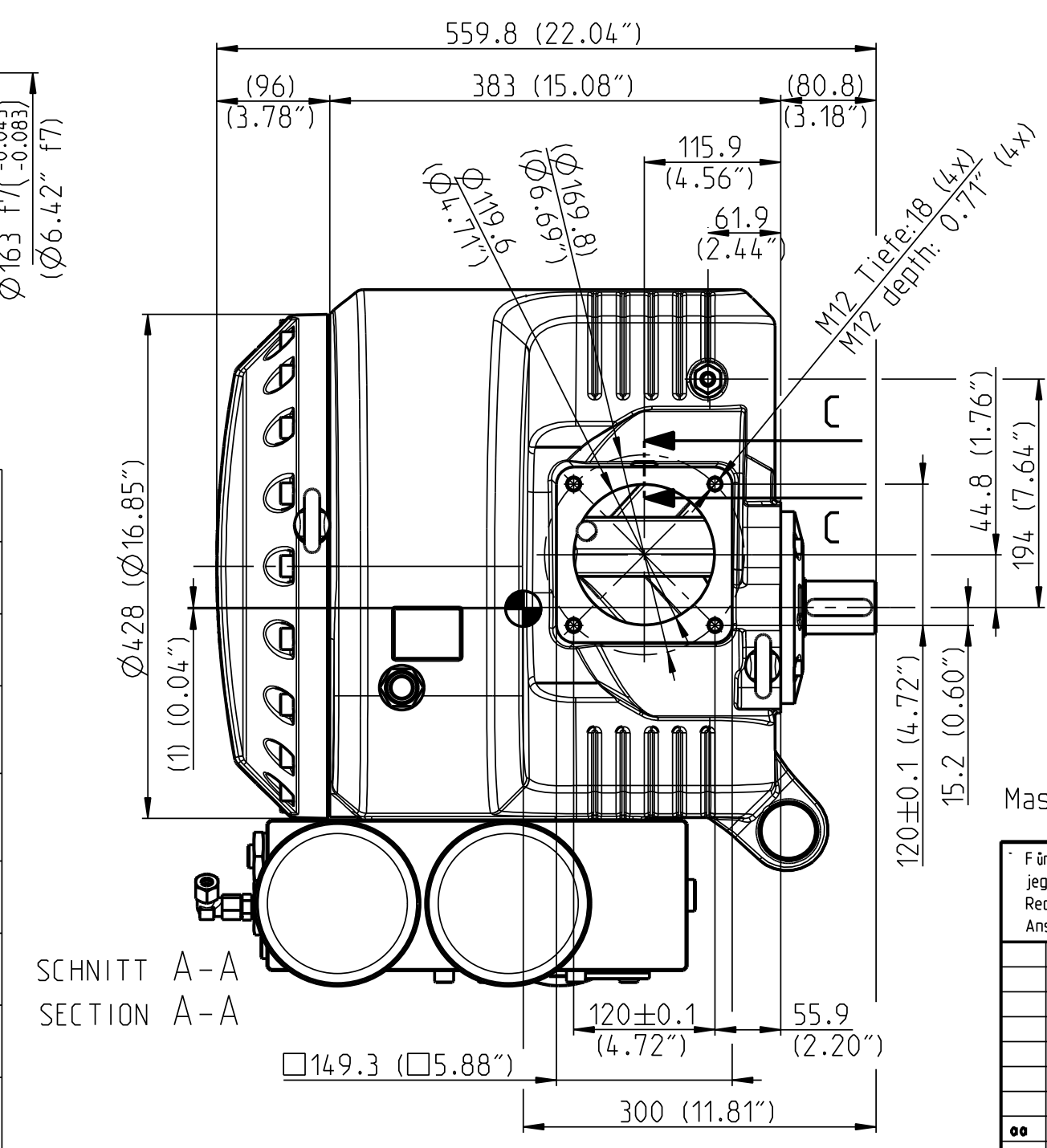
DIN 6885 A14x9x56
Paßfeder
Key

DETAIL X
MASSTAB 1:5
SCALE 1:5

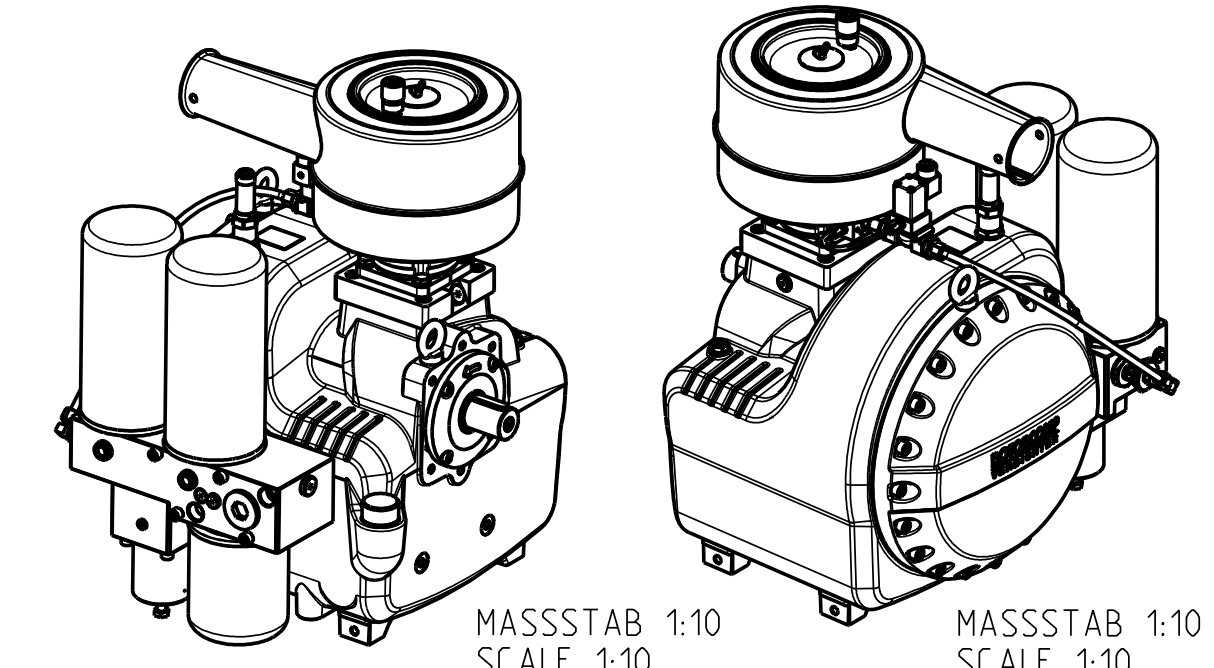


Zentrierbohrung
DIN 332-DS M12
(M12 Tiefe:28)
Center hole
DIN 332-DS M12
(M12 depth:1.10")

1 Schraubenblock (integriert) Air end (integrated)	10 Mindestdruckhalteventil Minimum pressure valve
2 Luftfilter und Schalldämpfer Air filter and silencer	11 Druckluftausgang G1 1/2" Tiefe: 23 Compressed air outlet G1 1/2" depth: 0.91"
3 Wartungsanzeiger (Option) Maintenance indicator (optional)	12 Druckschalteranschluß G1/8" Tiefe: 12 Pressure switch connection G1/8" depth: 0.47"
4 Ölthermostat Oil thermostalve	13 Ölabscheiderpatronenkontrollanschluß G1/4" Tiefe: 12 (vor) Oil separator cartridges control connection G1/4" depth: 0.47" (before)
5 Ölfilter Oil filter	14 Ölabscheiderpatronenkontrollanschluß G1/4" Tiefe: 12 (nach) Oil separator cartridges control connection G1/4" depth: 0.47" (after)
6 Ölabscheiderpatronen Oil separator cartridges	15 Temperaturfühleranschluß M10x1 Tiefe: 6 Temperature probe connection M10x1 depth: 0.24"
7 Öl zum Kühler G3/4" Tiefe: 17 Oil to cooler G3/4" depth: 0.67"	16 Sicherheitsventil G3/4" (Option) Safety valve connection G3/4" (optional)
8 Öl vom Kühler G3/4" Tiefe: 17 Oil from cooler G3/4" depth: 0.67"	17 Öleinfüllung M42x1.5 Tiefe: 20 Oil filter plug M42x1.5 depth: 0.79"
9 Anschluß Druck im Ansaugbereich G1/4" Tiefe: 14 Connection pressure in intake area G1/4" depth: 0.55"	18 Ölabblass G1/2" Oil drain plug G1/2"



SCHNITT A-A
SECTION A-A



● Schwerpunkt
Center of gravity
Masse ca.: / Weight ca.: 202 kg / 445 lb
ohne Öl / without oil
Massenträgheitsmoment /
Mass moment of inertia= 0.02622 kg*m²

Für diese techn. Unterlage wird jeglicher gesetzlich vorgesehene Rechtsschutz nach DIN 34 in Anspruch genommen.		zul. Abweichung ISO 2768-mH	Oberfl. DIN ISO 1302	Maßstab: 1:5 Werkstoff/Halbzeug:	Masse:
Bearb.	Datum	Name	Benennung:		
23.02.11		Boehmann	Einbauzeichnung EV09-NK-V001		
Gepr.			Installation Drawing EV09-NK-V001		
Techn.			Zeichnungs-Nr.:		
Norm			EV09-NK-V001_EBZ		
Zust.		Änderung	Datum	Name	GS
04.01.12		BOEH			
Ers. für			Ers. durch		
			Bl. 1 von 1		